



DGMS - 3

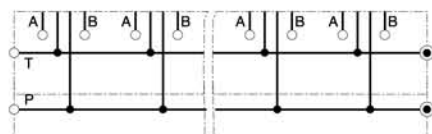
VÍCENÁSOBNÉ PŘIPOJOVACÍ DESKY

| KT 7045 | 1/12 |

D_n 06 | P_n 35 MPa

Vícenásobné připojovací desky jsou základními stavebními díly pro řídicí obvody výškové modulové stavebnice. Na každém připojovacím obrazci je možné postavit kompaktní hydraulický obvod.

Připojovací obrazce pro ventily dle CETOP RP 121H-RO3, (CETOP 3), ISO 4401-03, DIN 24 340, ČSN 11 9111



POPIS

Připojovací desky typu DGMS-3 jsou standardní vícenásobné připojovací desky určené zejména k připojení šoupátkových rozvaděčů světlosti Dn06.

Desky tohoto typu obsahují průchozí kanály pro přívod a odvod tlakové kapaliny (kanály P a T) k jednotlivým hydraulickým prvkům. Tyto kanály vyúsťují na obou bočních stranách desky a jsou zakončeny komorou pro šroubení. Jednotlivé připojovací obrazce jsou umístěny na jedné z čelních ploch připojovací desky. Kanály A, B řídicích obvodů jsou vyvedeny na druhou z čelních ploch, kde jsou zakončeny komorou pro šroubení. Jednotlivé hydraulické obvody jsou na sobě zcela nezávislé.

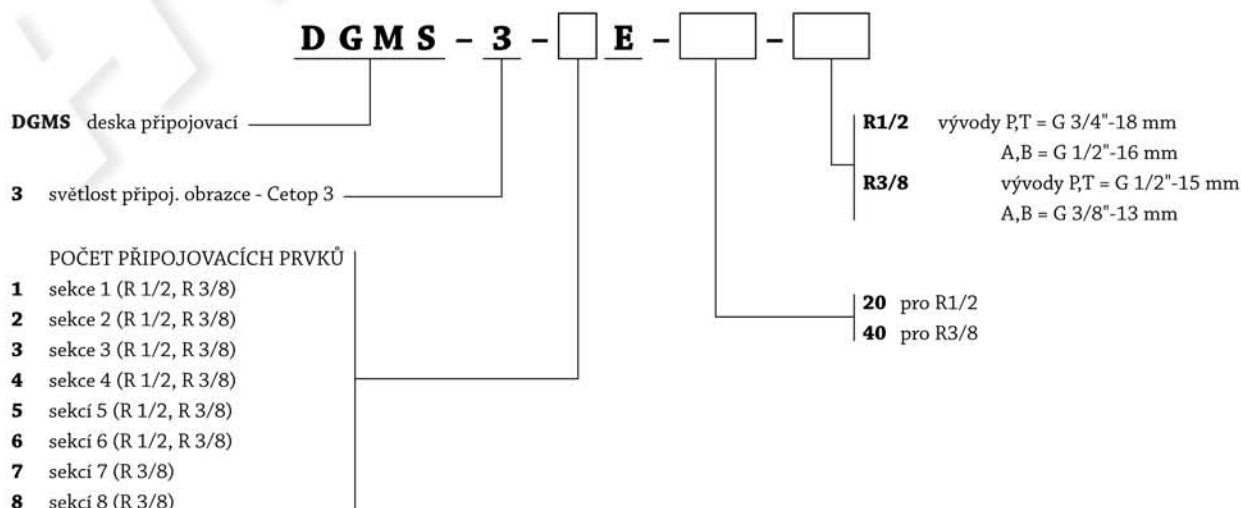
MONTÁŽ, OBSLUHA A ÚDRŽBA

Připojení jednotlivých kanálů se provádí šroubením standardních rozměrů (rozměry komor pro šroubení jednotlivých kanálů viz. Komory P,T,A,B). V případě, že se některé z připojení nevyužívá, musí být uzavřeno zátkou příslušných rozměrů. Při montáži je třeba zajistit čistotu a neporušenost stykových ploch a neporušenost těsnících o-kroužků.

DODÁNÍ

Součástí dodávky připojovacích desek není: šroubení, zátky s těsněním, šrouby pro uchycení připojovacích desek, šrouby popř. svorníky pro připojení dílčích hydraulických obvodů. Tyto je nutné objednat zvlášť.

TYPOVÝ KLÍČ



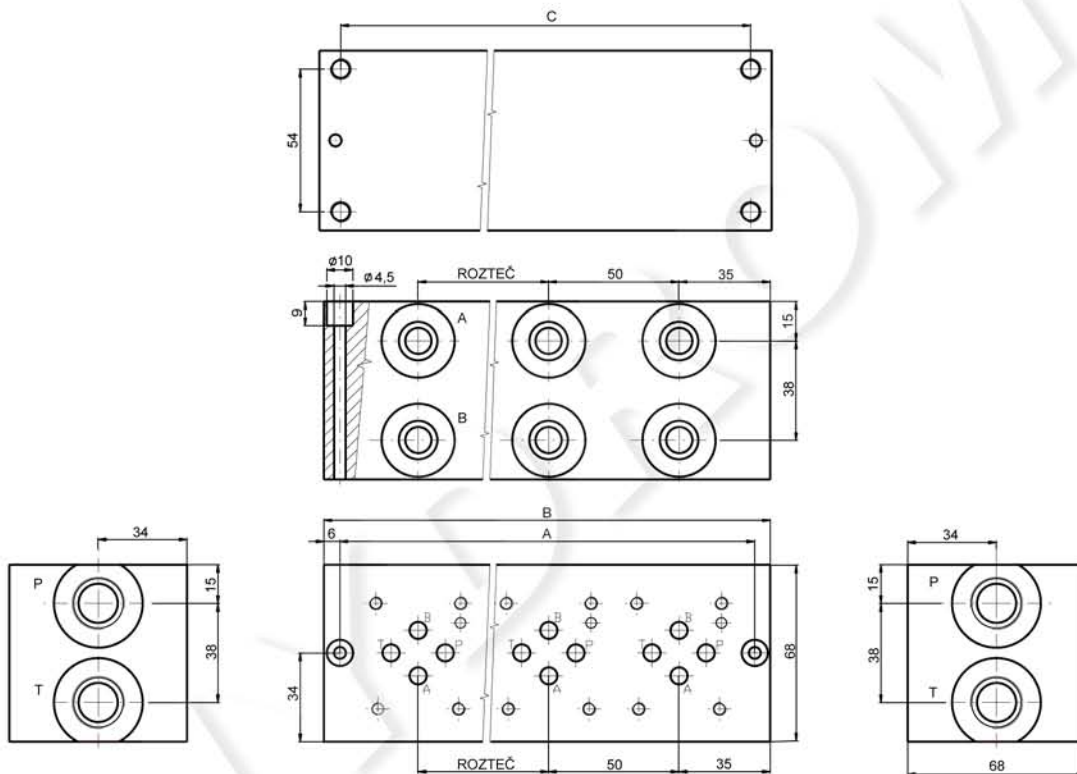
DGMS - 3

TECHNICKÉ ÚDAJE

| | Symboly | Jednotky | Světlost Dn 06 |
|-------------------------|----------------------------|--|----------------|
| Jmenovitý tlak | P_n | MPa | 35 |
| Rozsah teplot oleje | t_{po} | °C | -20 až +80 |
| Rozsah teplot prostředí | t_k | °C | -20 až +70 |
| Provozní kapalina | | minerální oleje trvanlivé hydraulické typu OH-HM | |
| Hmotnost | m | kg | viz. Rozměry |
| Povrchová úprava | Chemické niklování | | |
| Materiál | ČSN 11 523 (DIN 5355 3263) | | |

ROZMĚRY

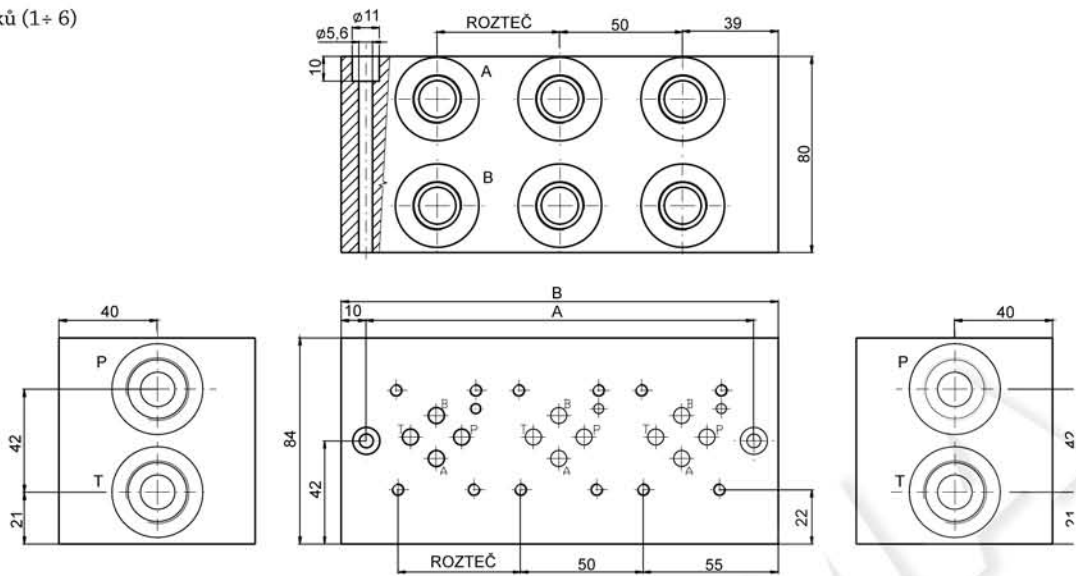
DGMS-3-xE-40-R3/8
x - počet prvků (1÷8)



| Název | Počet sekcí | A | B | C | Rozteč | Hmotnost (kg) |
|-------------------|-------------|-----|-----|-----|--------|---------------|
| DGMS-3-1E-40-R3/8 | 1 | 58 | 71 | 55 | - | 2,2 |
| DGMS-3-2E-40-R3/8 | 2 | 108 | 121 | 105 | 50 | 3,8 |
| DGMS-3-3E-40-R3/8 | 3 | 158 | 171 | 155 | 50 | 5 |
| DGMS-3-4E-40-R3/8 | 4 | 208 | 221 | 205 | 50 | 7 |
| DGMS-3-5E-40-R3/8 | 5 | 258 | 271 | 255 | 50 | 8,2 |
| DGMS-3-6E-40-R3/8 | 6 | 308 | 321 | 305 | 50 | 10 |
| DGMS-3-7E-40-R3/8 | 7 | 358 | 371 | 355 | 50 | 11,8 |
| DGMS-3-8E-40-R3/8 | 8 | 408 | 421 | 405 | 50 | 13,6 |

DGMS-3-xE-20-R1/2

x - Počet prvků (1÷ 6)

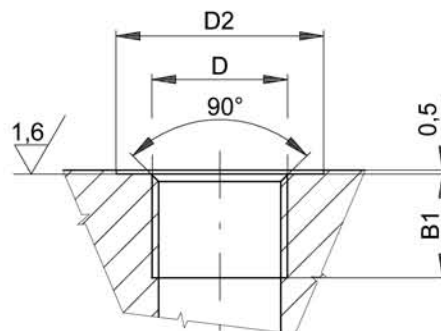


| Název | Počet sekcí | A | B | Rozteč | Váha(kg) |
|--------------------|-------------|-----|-----|--------|----------|
| DGMS-3-1E-20-R 1/2 | 1 | 58 | 78 | 50 | 3,5 |
| DGMS-3-2E-20-R 1/2 | 2 | 108 | 128 | 50 | 6 |
| DGMS-3-3E-20-R 1/2 | 3 | 158 | 178 | 50 | 8,2 |
| DGMS-3-4E-20-R 1/2 | 4 | 208 | 228 | 50 | 10,5 |
| DGMS-3-5E-20-R 1/2 | 5 | 258 | 278 | 50 | 12,8 |
| DGMS-3-6E-20-R 1/2 | 6 | 308 | 328 | 50 | 15 |

KOMORY P, T, A, B

DGMS-3-xE-40-R3/8

| Komora | Závit (D) | D2 | B1 |
|--------|-----------|----|----|
| P,T | G 1/2" | 34 | 15 |
| A,B | G 3/8" | 28 | 13 |



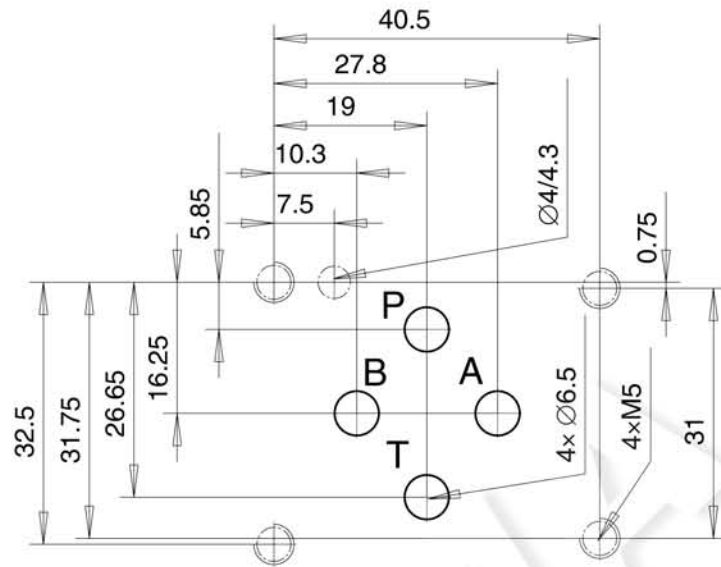
DGMS-3-xE-20-R1/2

| Komora | Závit (D) | D2 | B1 |
|--------|-----------|----|----|
| P,T | G 3/4" | 37 | 18 |
| A,B | G 1/2" | 31 | 16 |

DGMS - 3

PŘIPOJOVACÍ OBRAZEC

Připojovací obrazec odpovídá
CETOP RP 121H-R03 (CETOP 2)



POZNÁMKY

Výrobce si vyhrazuje právo změn bez předchozího vyrozumění odberatele. Údaje uvedené v tomto katalogu jsou pouze informativní.