

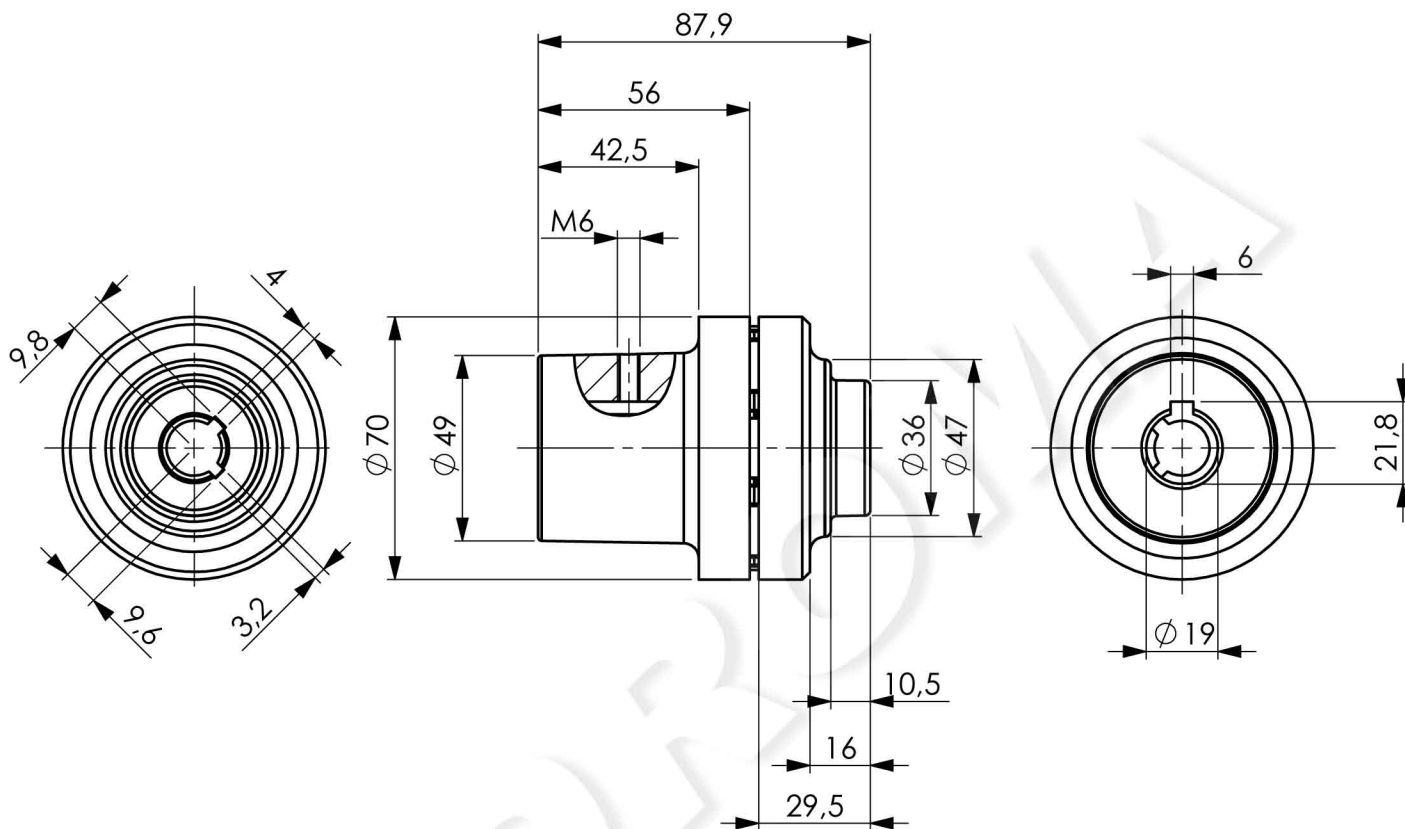
1

2

3

4

POS. ITEM	CODICE CODE	DESCRIPTION	QUANTITY
1	9045904	COUPLING ELASTIC D.70 FOR Gr.2-2T CONICAL SHAFT	1
2	9045829	RUBBER INSERT D.65	1
3	9045903	COUPLING ELASTIC D.70-LM19-L=48	1



Rugosità delle superfici in Ra/Surfaces roughness in Ra

00	EMESSO DISEGNO ISSUED DESIGN	S.A.	P.A.	30/03/2022
L.M. REV	MODIFICHE CHANGES	FIRMA SIGN.	VERIF. CKD	DATA DATE
Tolleranze generali/General tolerances		Materiale/Material		Trattamento termico/Heat treatment
Tolleranze filettatura/Thread tolerances		Materiale alternativo/Alternative material		Profondità/Depth
Filettature/Thread Madrevite/internal Vite/external		Stato		Trattamento superficiale/Surface treatment
Metrica/Metric 6H 6g		Stato		Peso/Weight
Gas/BSPP H A		Carico di rottura/Tensile strenght		Durezza/Hardness
A.S.A. 2B 2A		Denominazione TRASMISSIONE GIUNTO ELASTICO D.70 KIT Gr.80 B5 PER POMPA Gr.2-2T		Code scheda prodotto Projet code
Smussi non quotati/Non quoted Chamfer		Description TRASMISSIONE ELASTIC COUPLING D.70 KIT Gr.80 FOR PUMP Gr.2-2T		<b>POSP-22-0021</b>
Raggi non quotati/Non quoted radius		Gruppo/Group <b>ST</b>		Code SAP 1321851
Angolo generale di sforno		Scala/Scale <b>1:2</b>		Verificato/Checked <b>A. Primiterra</b>
General draft angle		Data/Date <b>30/03/2022</b>		Disegnato/Drawn <b>A. Sala</b>
Angolo sforno maschi e anime		Disegno n°/Drawing n°		<b>1321851</b>
Draft angle of the pin and core		Livello Revision		<b>00</b>

Questo disegno è di proprietà della Dana Motion Systems Italia s.r.l. e non deve pertanto essere riprodotto (interamente o parzialmente) o usato per la costruzione o in qualsiasi altro modo rilevato senza previo consenso scritto della Dana Motion Systems Italia s.r.l. / This drawing is the property of Dana Motion Systems Italia s.r.l. and should not be reproduced (in whole or in part) or used for manufacture or otherwise disclosed without the prior written consent of Dana Motion Systems Italia s.r.l.

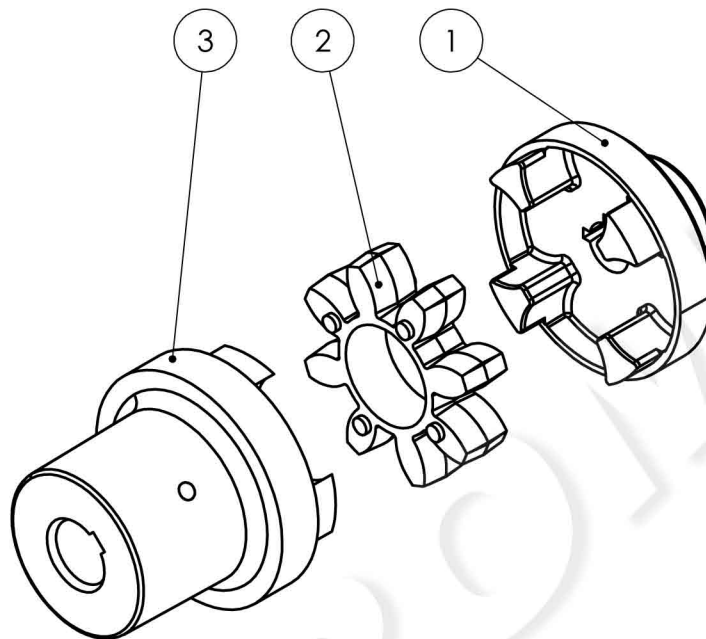
1

2

3

4

POS. ITEM	CODICE CODE	DESCRIPTION	QUANTITY
1	9045904	COUPLING ELASTIC D.70 FOR Gr.2-2T CONICAL SHAFT	1
2	9045829	RUBBER INSERT D.65	1
3	9045903	COUPLING ELASTIC D.70-LM19-L=48	1



Rugosità delle superfici in Ra/Surfaces roughness in Ra

00	EMESSO DISEGNO ISSUED DESIGN	S.A.	P.A.	30/03/2022	
H	L.M. REV	MODIFICHE CHANGES	FIRMA SIGN.	VERIF. CKD	DATA DATE
J	Tolleranze generali/General tolerances -	Materiale/Material -	Trattamento termico/Heat treatment -		
J	Tolleranze filettatura/Thread tolerances Filettature/Thread Madrevite/internal Vite/external Metrica/Metric 6H 6g Gas/BSPP H A A.S.A. 2B 2A	Materiale alternativo/Alternative material -	Profondità/Depth -		
J	Smussi non quotati/Non quoted Chamfer - Raggi non quotati/Non quoted radius - Angolo generale di sforno - General draft angle - Angolo sforno maschi e anime - Draft angle of the pin and core	Stato - State -	Trattamento superficiale/Surface treatment -		
J		Peso/Weight - Kg   Volume - dm <sup>3</sup>	-		
J		Carico di rottura/Tensile strenght - N/mm <sup>2</sup>	Durezza/Hardness -		
K		Denominazione TRASMISSIONE GIUNTO ELASTICO D.70 KIT Gr.80 B5 PER POMPA Gr.2-2T Description TRANSMISSION ELASTIC COUPLING D.70 KIT Gr.80 FOR PUMP Gr.2-2T	Codice scheda prodotto Projet code <b>POSP-22-0021</b>		
K		Gruppo/Group <b>ST</b>	Sostituisce il Replaces <b>10200042-10200043</b>		Code SAP <b>1321851</b>
K		Scala/Scale <b>1:5</b>	Data/Date <b>30/03/2022</b>		Livello Revision
K		Disegnato/Drawn <b>A. Sala</b>	Disegno n°/Drawing n° <b>1321851</b>		<b>00</b>
K		Verificato/Checked <b>A. Primiterra</b>			

Questo disegno è di proprietà della Dana Motion Systems Italia srl e non deve pertanto essere riprodotto (interamente o parzialmente) o usato per la costruzione o in qualsiasi altro modo rilevato senza previo consenso scritto della Dana Motion Systems Italia srl / This drawing is the property of Dana Motion Systems Italia srl and should not be reproduced (in whole or in part) or used for manufacture or otherwise disclosed without the prior written consent of Dana Motion Systems Italia srl