

Part number:

HYDROMA

HYDRAULICKÉ SYSTÉMY

HIDROMA
SISTEMS

UKŁADY HYDRAULICZNE

HYDROMA

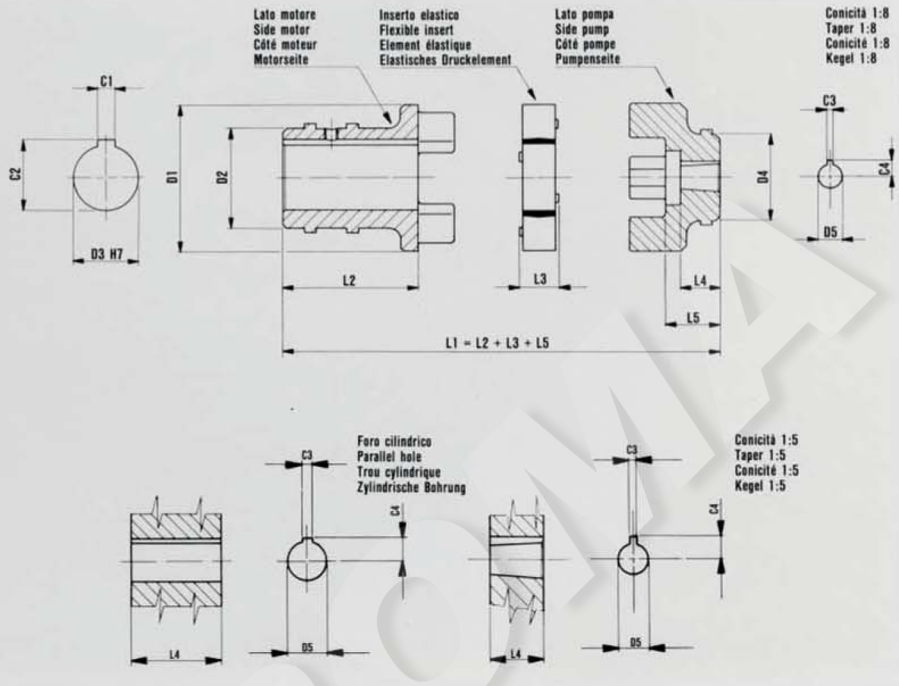
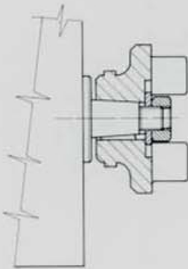
ГИДРАВЛИЧЕСКИЕ СИСТЕМЫ

14

Giunti elastici serie HE per pompe ad ingranaggi e motori elettrici normalizzati UNEL/IEC
Series HE flexible couplings for gear pump and el. motor according to UNEL/IEC norm
Accoupl. élas. serie HE pour pompes à engrenages et moteurs électriques selon normes UNEL/IEC
«HE» Drehelastische Kupplungen für Zahnradpumpen und E. Motoren nach UNEL/IEC Normen

Gr. 1	0,5 – 1 Kgm
Gr. 2	0,5 – 1 Kgm
Gr. 3	0,5 – 1,5 Kgm
Gr. 3.5	0,5 – 1,5 Kgm
Gr. 4	1 – 2 Kgm

Copie di serraggio per semigiunti elastici
 Tightening torque
 Couples de serrage
 Verschraubungsmoment



Riferimenti References Références Beziehungen	Giunto Coupling Accouplement Kupplung		Semigiunto lato motore Side motor coupling Demi-accouplement côté moteur Motorseite Kupplung					Inserito elastico Flexible insert Élément élastique Elastisches Druckelement		Semigiunto lato pompa Side pump half coupling Demi-accouplement côté pompe Pumpenseite Kupplung																	
	Sigla Model code Sigle	Matricola Part number Matricule	D1	L1	Matricola Part number Matricule	D2	D3	L2	C1	C2	Matricola Part number Matricule	L3	D4	D5	L4	L5	C3	C4									
Pump	E. Motor	Bestellzeichen	Bestellnummer		Bestellnummer					Bestellnummer																	
05		HE1	10200001	43	65	31303200	29	14	29,5	5	16,1	39200300	16	31305300	20	6	10	19,5	2	4							
T05		HE21	10200019																		7	4,6					
I		HE2	10200002																		62	7,50	1:8	16,5	16,5	2,4	5,7
IC		HE3	10200003																		61,5	12	16	16	3	7,6	
IM		HE4	10200004	62	31305100	31305200	11,87	1:8	16	16	3	8,4															
ZBI		HE101	10200044										31305000	7,60	1:5	12	16,5	2	5,7								
2		HE55	10200091	63	74,5	31323400	44	14	33,5	5	16,1	39200400	19	31301800	36	14,30	1:8	22	22	3,2	9,7						
ZT		HE56	10200092																			31302200	4				
05		HE5	10200005	43	81	31303300	36	19	45,5	6	21,6	39200300	16	31305300	20	6	10	19,5	2	4							
T05		HE22	10200020																		7	4,6					
I		HE6	10200006																		78	7,50	1:8	16,5	16,5	2,4	5,7
IC		HE7	10200007																		77,5	12	16	16	3	7,6	
IM		HE8	10200008	78	31305100	31305200	11,87	1:8	16	16	3	8,4															
ZBI		HE103	10200045										31305000	7,60	1:5	12	16,5	2	5,7								
I		HE45	10200041	63	86,5	31302600	37	19	44,5	6	21,7	39200400	19	31301700	30	7,59	1:8	16	23	3	7,6						
IC		HE44	10200040																			12	3				
IM		HE40	10200036																			11,80	8,5				
2		HE46	10200042																			36	14,30	1:8	22	22	3,2
ZT		HE47	10200043	31302200	4																						
ZF2		HE120	10200056	86,5	31302000	31305800	12,50	1:5	16	23	3	9,6															
ICB		HE49	10200085										31305900	30	10	16	23	6,6									
ZCB		HE50	10200086	85,5	31305900	36	16	22	22	4	9,6																
I		HE41	10200037	63	78	31302500	44	24	36	8	27,2	39200400	19	31301700	30	7,59	1:8	16	23	2,4	5,7						
IC		HE42	10200038																			12	3				
IM		HE43	10200039																			11,80	8,5				
ZBI		HE122	10200057																			31302400	7,60	1:5	12	23	2
I		HE11	10200009	63	86,5	31301500	44	24	44,5	8	27,2	39200400	19	31301700	30	7,59	1:8	16	23	2,4	5,7						
IC		HE12	10200010																			12	3				
IM		HE13	10200011																			11,80	8,5				
2		HE14	10200012																			31301800	36	14,30	1:8	22	22
ZT		HE15	10200013	86,5	31302000	31305800	12,50	1:5	16	23	3	9,6															
ZF2		HE108	10200046										31305900	30	10	16	23	6,6									
ICB		HE57	10200093	85,5	31305900	36	16	22	22	4	9,6																
ZCB		HE58	10200094	85,5	31305900	36	16	22	22	4	9,6																