

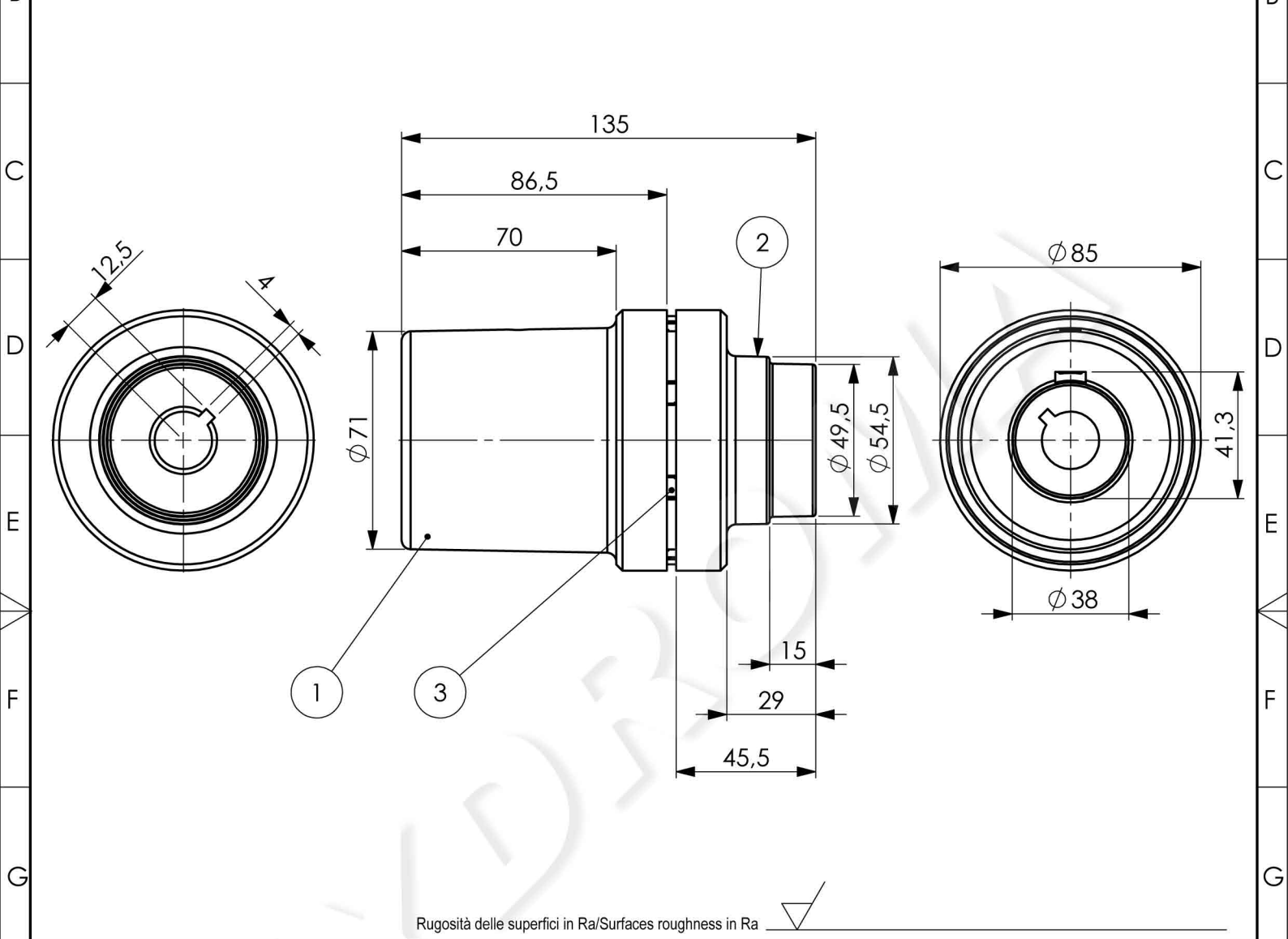
1

2

3

4

POS. ITEM	CODICE CODE	DESCRIPTION	QUANTITY
1	9045842	COUPLING ELASTIC D.85-LM38-L=77	1
2	9045947	COUPLING ELASTIC D.85 x Gr.3 CONICAL SHAFT	1
3	9045857	RUBBER INSERT D.80	1



Rugosità delle superfici in Ra/Surfaces roughness in Ra

00	EMESSO DISEGNO ISSUED DESIGN	S.A.	P.A.	12/04/2022
L.M. REV	MODIFICHE CHANGES	FIRMA SIGN.	VERIF. CKD	DATA DATE

Tolleranze generali/General tolerances		Materiale/Material		Trattamento termico/Heat treatment	
-		-		-	
Tolleranze filettatura/Thread tolerances		Materiale alternativo/Alternative material		Profondità/Depth	
Filettature/Thread Madrevite/internal Vite/external		-		-	
Metrica/Metric 6H 6g		Stato COMMERCIALE		Trattamento superficiale/Surface treatment	
Gas/BSPP H A		State COMMERCIAL		-	
A.S.A. 2B 2A		Peso/Weight - Kg Volume - dm ³		-	
Smussi non quotati/Non quoted Chamfer -		Carico di rottura/Tensile strenght - N/mm ²		Durezza/Hardness -	
Raggi non quotati/Non quoted radius -		-		-	
Angolo generale di sforno -		-		-	
General draft angle		-		-	
Angolo sforno maschi e anime -		-		-	
Draft angle of the pin and core		-		-	
Denominazione TRASMISSIONE GIUNTO ELASTICO D.85 Gr.132-B5 PER POMPA Gr.3				Codice scheda prodotto Projet code	
Description TRASMISSIONE ELASTIC COUPLING D.85 Gr.132-B5 FOR Gr.3 PUMP				POSP-22-0021	
Gruppo/Group ST		Sostituisce il Replaces 10200026		Code SAP 1321883	
Scala/Scale 1:2		Data/Date 12/04/2022		Codice cliente Customer code -	
Disegnato/Drawn A. Sala		Disegno n°/Drawing n°		Livello Revision	
Verificato/Checked A. Primiterra		1321883		00	

Questo disegno è di proprietà della Dana Motion Systems Italia s.r.l. e non deve pertanto essere riprodotto (interamente o parzialmente) o usato per la costruzione o in qualsiasi altro modo rilevato senza previo consenso scritto della Dana Motion Systems Italia s.r.l. / This drawing is the property of Dana Motion Systems Italia s.r.l. and should not be reproduced (in whole or in part) or used for manufacture or otherwise disclosed without the prior written consent of Dana Motion Systems Italia s.r.l.

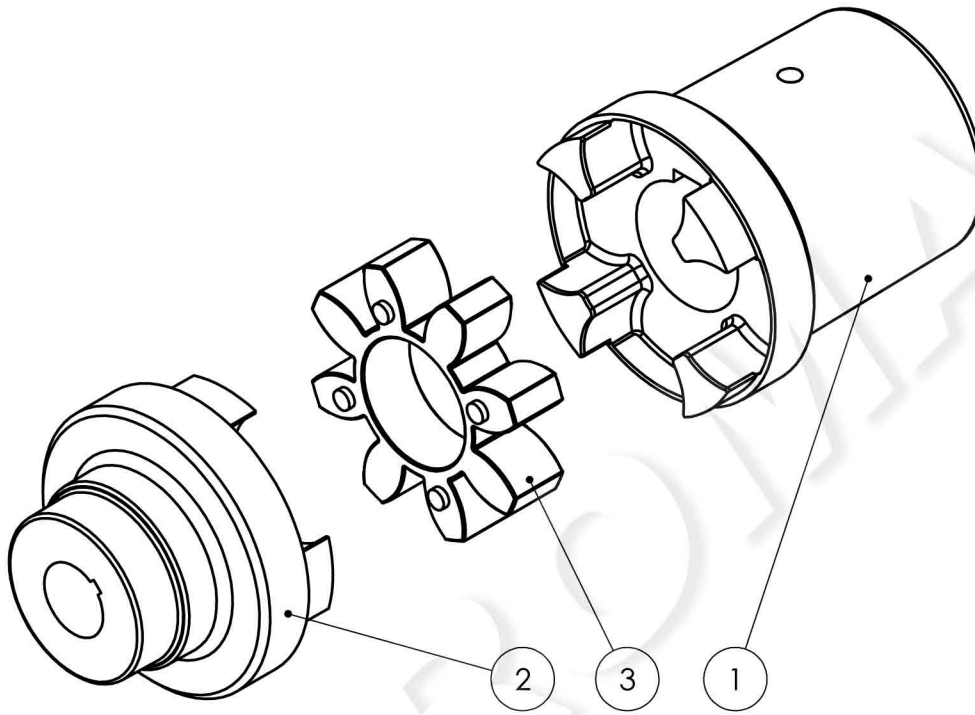
1

2

3

4

POS. ITEM	CODICE CODE	DESCRIPTION	QUANTITY
1	9045842	COUPLING ELASTIC D.85-LM38-L=77	1
2	9045947	COUPLING ELASTIC D.85 x Gr.3 CONICAL SHAFT	1
3	9045857	RUBBER INSERT D.80	1



Rugosità delle superfici in Ra/Surfaces roughness in Ra

00	EMESSO DISEGNO ISSUED DESIGN	S.A.	P.A.	12/04/2022
L.M. REV	MODIFICHE CHANGES	FIRMA SIGN.	VERIF. CKD	DATA DATE
Tolleranze generali/General tolerances		Materiale/Material		Trattamento termico/Heat treatment
-		-		-
Tolleranze filettatura/Thread tolerances		Materiale alternativo/Alternative material		Profondità/Depth
Filettature/Thread Madrevite/internal Vite/external		-		-
Metrica/Metric 6H 6g		Stato COMMERCIALE		Trattamento superficiale/Surface treatment
Gas/BSPP H A		State COMMERCIAL		-
A.S.A. 2B 2A		Peso/Weight Kg Volume dm³		-
Smussi non quotati/Non quoted Chamfer		Carico di rottura/Tensile strenght N/mm²		Durezza/Hardness
Raggi non quotati/Non quoted radius		-		-
Angolo generale di sforno		Denominazione TRASMISSIONE GIUNTO ELASTICO D.85 Gr.132-B5 PER POMPA Gr.3		Codice scheda prodotto Projet code
General draft angle		Description TRASMISSION ELASTIC COUPLING D.85 Gr.132-B5 FOR Gr.3 PUMP		POSP-22-0021
Angolo sforno maschi e anime		Gruppo/Group ST		Code SAP 1321883
Draft angle of the pin and core		Scala/Scale 1:2		Codice cliente Customer code
		Data/Date 12/04/2022		Livello Revision
		Disegnato/Drawn A. Sala		00
		Verificato/Checked A. Primiterra		
		Disegno n°/Drawing n° 1321883		

Questo disegno è di proprietà della Dana Motion Systems Italia srl e non deve pertanto essere riprodotto (interamente o parzialmente) o usato per la costruzione o in qualsiasi altro modo rilevato senza previo consenso scritto della Dana Motion Systems Italia srl / This drawing is the property of Dana Motion Systems Italia srl and should not be reproduced (in whole or in part) or used for manufacture or otherwise disclosed without the prior written consent of Dana Motion Systems Italia srl