

Part number:

**HYDROMA**

HYDRAULICKÉ SYSTÉMY

**HIDROMA  
SYSTEMS**

UKŁADY HYDRAULICZNE

**HYDROMA**

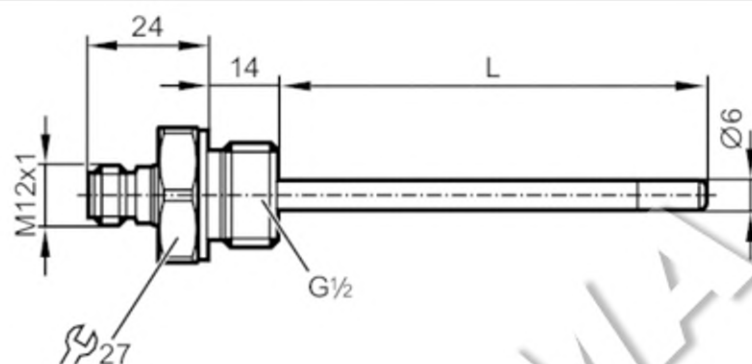
ГИДРАВЛИЧЕСКИЕ СИСТЕМЫ

## TM4461

### Teplotní senzor s procesním připojením

TM-250KFBR12-

/US/



#### Vlastnosti výrobku

Měřicí rozsah	-40...150 °C	-40...302 °F
Procesní připojení	závitové připojení G 1/2	
Instalační délka EL [mm]	250	

#### Oblast nasazení

Speciální vlastnosti	Pozlacené kontakty	
Měřicí element	1 x Pt 100; (podle DIN EN 60751, třída A)	
Média	kapalná a plynná média	
Odolnost proti tlaku [bar]	160	
Minimální hloubka ponoru [mm]	15	

#### Elektrická data

Třída krytí	III
-------------	-----

#### Měřicí / nastavovací rozsah

Délka sondové tyče L [mm]	236
Měřicí rozsah	-40...150 °C / -40...302 °F

#### Přesnost / odchylky

Přesnost [K]	± (0,15 K + 0,002 x t )
--------------	-------------------------

#### Reakční doby

Dynamika reakce T05 / T09 [s]	1 / 3; (podle DIN EN 60751)
-------------------------------	-----------------------------

#### Okolní podmínky

Okolní teplota [°C]	-25...80
Skladovací teplota [°C]	-40...100
Krytí	IP 68; IP 69K

#### Schválení / zkoušky

Odolnost vůči rázům	DIN EN 60068-2-2-27	50 g (11 ms)
Odolnost proti vibracím	DIN EN 60068-2-6	5 g (10...2000 Hz)
MTTF [let]	22831	

# TM4461

## Teplotní senzor s procesním připojením

TM-250KFBR12- /US/

Mechanická data		
Hmotnost	[g]	198
Materiály		nerezová ocel (1.4404 / 316L)
Materiál, který je v kontaktu s médiiem		nerezová ocel (1.4404 / 316L); FKM
Utahovací moment	[Nm]	45
Procesní připojení		závitové připojení G 1/2
Průměr sondy	[mm]	6
Instalační délka EL	[mm]	250

Upozornění	
Upozornění	napájecí napětí "třída napájení 2" podle cULus hodnoty pro přesnost platí pro vodu v pohybu
Obsah balení	1 ks

### Elektrické připojení

konektorové provedení: 1 x M12; kódování: A; Kontakty: Pozlaceno



### Připojení

