

Part number:

HYDROMA

HYDRAULICKÉ SYSTÉMY

**HIDROMA
SISTEMS**

UKŁADY HYDRAULICZNE

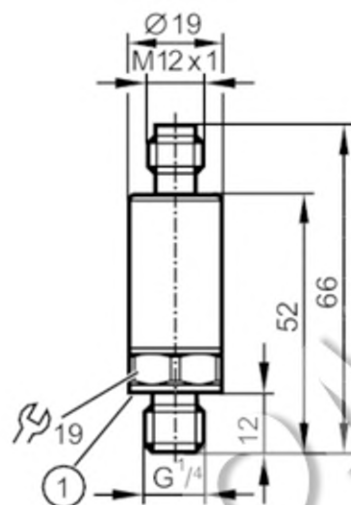
HYDROMA

ГИДРАВЛИЧЕСКИЕ СИСТЕМЫ

PT5401

Tlakový senzor

PT-250-SEG14-A-ZVG/US/ IW



1 Těsnění



Vlastnosti výrobku

Počet vstupů a výstupů	Počet analogových výstupů: 1		
Měřicí rozsah	0...250 bar	0...3625 psi	0...25 MPa
Procesní připojení	závitové připojení G 1/4 vnější závit (DIN EN ISO 1179-2)		

Oblast nasazení

Aplikace	pro průmyslové nasazení		
Média	kapalná a plynná média		
Teplota média [°C]	-40...90		
Min. destrukční tlak	1200 bar	17400 psi	120 MPa
Odolnost proti tlaku	625 bar	9060 psi	62,5 MPa
Poznámka k tlakové odolnosti	staticky		
Vakuová odolnost [mbar]	-1000		
Druh tlaku	relativní tlak		

Elektrická data

Provozní napětí [V]	8,5...36 DC		
Min. izolační odpor [MΩ]	100; (500 V DC)		
Třída krytí	III		
Ochrana proti přepólování	ano		
Přípravná zpoždovací doba [s]	< 0,1		

Vstupy / výstupy

Počet vstupů a výstupů	Počet analogových výstupů: 1
------------------------	------------------------------

PT5401

Tlakový senzor

PT-250-SEG14-A-ZVG/US/ IW

Výstupy				
Celkový počet výstupů		1		
Výstupní signál		analogový signál		
Počet analogových výstupů		1		
Analogový proudový výstup [mA]		4...20		
Maximální zátěž [Ω]		$(U_b - 8,5 \text{ V}) / 21,5 \text{ mA}$; @8,5V= 0 Ω; @12V max. 160 Ω; @24V max. 720 Ω		
Odolné proti zkratu		ano		
Ochrana proti přetížení		ano		
Měřicí / nastavovací rozsah				
Měřicí rozsah		0...250 bar	0...3625 psi	0...25 MPa
Přesnost / odchylky				
Opakovací přesnost [% rozpětí]		< ± 0,05; (při teplotních výchylnkách < 10 K)		
Odchylka od charakteristiky [% rozpětí]		< ± 0,5; (vč. odchylky přesnosti závitů, chyb nulového bodu a rozpětí, nelinearita, hystereze)		
Odchylka linearity [% rozpětí]		< ± 0,1 (BFSL) / < ± 0,2 (LS)		
Odchylka hystereze [% rozpětí]		< ± 0,2		
Dlouhodobá stabilita [% rozpětí]		< ± 0,1; (za 6 měsíců)		
Teplotní koeficient nulového bodu a rozpětí [% rozpětí / 10 K]		< 0,1 (-25...90 °C) / < 0,2 (-40...-25 °C)		
Reakční doby				
Doba reakce na skokovou změnu analogového výstupu [ms]		1		
Okolní podmínky				
Okolní teplota [°C]		-40...90		
Skladovací teplota [°C]		-40...100		
Krytí		IP 67; IP 69K		
Schválení / zkoušky				
Elektromagnetická kompatibilita (EMC)		DIN EN 61000-6-2		
		DIN EN 61000-6-3		
Odolnost vůči rázům		DIN EN 60068-2-27	50 g (11 ms)	
Odolnost proti vibracím		DIN EN 60068-2-6	20 g (10...2000 Hz)	
MTTF [let]		686		
Směrnice pro tlaková zařízení		Správná technická praxe; lze použít pro kapaliny skupiny 2; kapaliny skupiny 1 na vyžádání		
Mechanická data				
Hmotnost [g]		60		
Materiály		1.4542 (17-4 PH / 630); nerezová ocel (1.4404 / 316L); PEI		
Materiál, který je v kontaktu s médii		1.4542 (17-4 PH / 630)		
Min. tlakových cyklů		60 milionů; (při 1,2x jmenovitého tlaku)		
Utahovací moment [Nm]		25...35; (doporučený utahovací moment; V závislosti na mazání, těsnění a tlaku)		
Procesní připojení		závitové připojení G 1/4 vnější závit (DIN EN ISO 1179-2)		
Těsnění procesního připojení		FKM (DIN EN ISO 1179-2)		
Integrovaný omezovací prvek		ne (lze dovybavit)		

PT5401

Tlakový senzor

PT-250-SEG14-A-ZVG/US/ IW

Upozornění

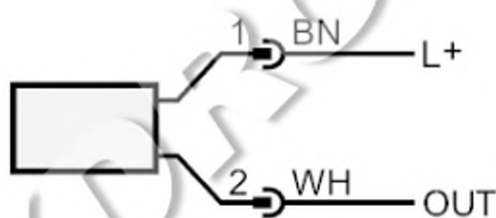
Upozornění	BFSL = BFSL
Obsah balení	LS = Nastavení mezního bodu 1 ks

Elektrické připojení

konektorové provedení: 1 x M12; kódování: A



Připojení



OUT

Analogový výstup

Následující pinové připojení je k dispozici na čísle článku PT53xx Pin 1: L+, Pin 3: OUT

Barevnost podle DIN EN 60947-5-2

Barvy vodičů :

BN

hnědá

WH

bílá