

Part number:

HYDROMA

HYDRAULICKÉ SYSTÉMY

**HIDROMA
SISTEMS**

UKŁADY HYDRAULICZNE

HYDROMA

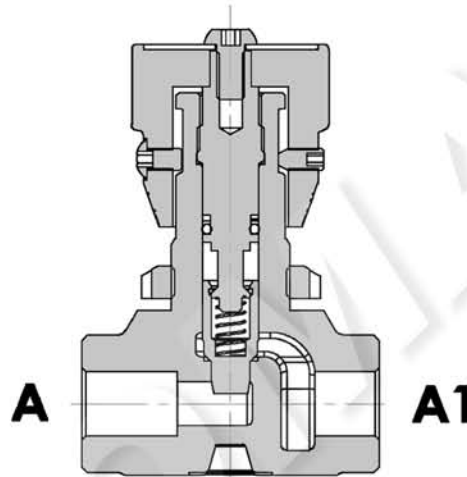
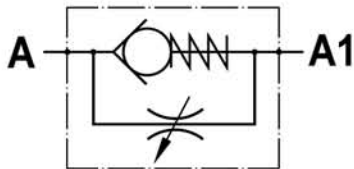
ГИДРАВЛИЧЕСКИЕ СИСТЕМЫ

Tipo / Type

FPUN-*.*.*.*

**Valvola regolatrice di flusso unidirezionale
In-line single acting flow control valve**

Rev.03-2022/06



SPECIFICHE TECNICHE

Materiali: corpo in ghisa. Parti interne in acciaio.

Portata max.: fino a 100 l/min

Pressione max.: 400 bar, vedasi tabella pag.02

Pressione di apertura: standard 0,5 bar

TECHNICAL SPECIFICATIONS

Materials: body is cast-iron made. Internal parts are steel made.

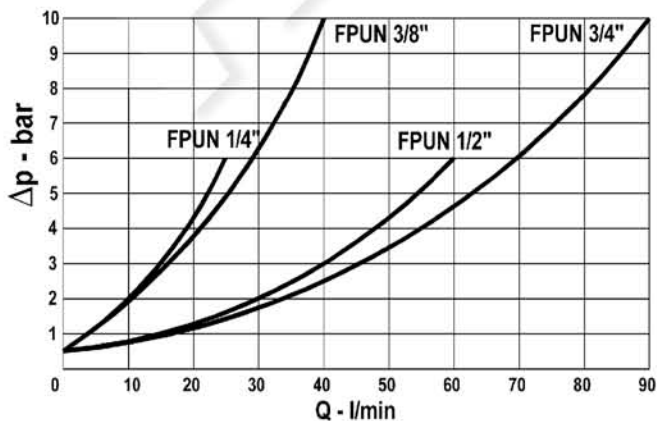
Rated flow: up to 100 l/min

Max. pressure: 400 bar, see data sheet page 02

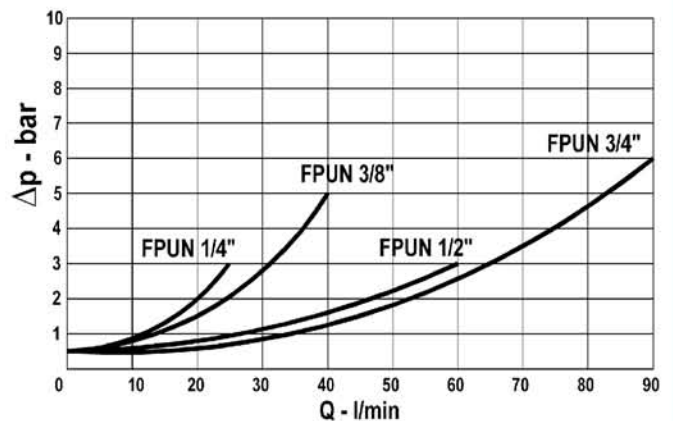
Cracking pressure: 0.5 bar standard

DIAGRAMMA PERDITE DI CARICO PRESSURE DROP CURVES

A → A1
VALVOLA CHIUSA



A → A1
VALVOLA APERTA

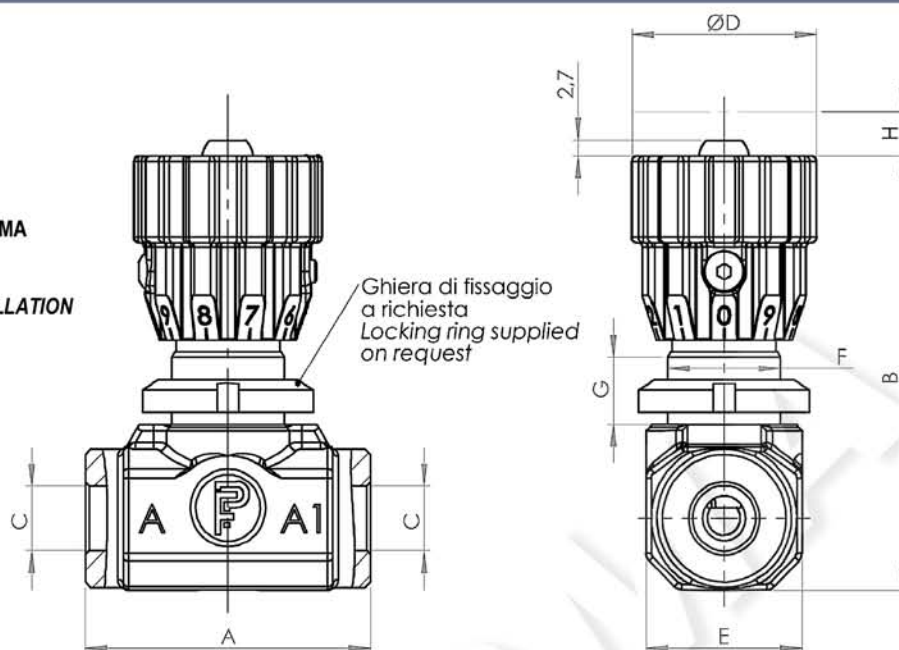


Valvola regolatrice di flusso unidirezionale In-line single acting flow control valve

Rev.03-2022/06

VITE DI FERMO: COPPIA MASSIMA
DI SERRAGGIO - 0,8 N/m

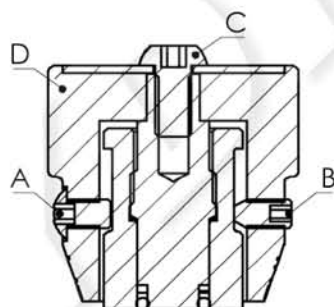
LOCKING SCREW: MAX. INSTALLATION
TORQUE - 0,8 N/m



TIPO TYPE	PORTATA MAX. MAX FLOW	PRESSIONE MAX. MAX PRESSURE	A	B	C	D	E	F	G	H	PESO WEIGHT
	L/MIN	BAR	mm	mm	BSPP	mm	mm	mm	mm	mm	Kg
FPUN 1/4"	30	400	53	78	1/4"	35	29	M20X1	13	7.5	0.340
FPUN 3/8"	50	400	53	78	3/8"	35	29	M25X1.5	13	7.5	0.360
FPUN 1/2"	80	400	68	95	1/2"	40	40	M30X1.5	14	8.5	0.810
FPUN 3/4"	100	350	68	95	3/4"	40	40	M35X1.5	14	8.5	0.780

ISTRUZIONI PER IL MONTAGGIO A PANNELLO

INSTRUCTIONS FOR PANEL MOUNTING



Togliere le viti "A" di fine corsa, "B" di bloccaggio regolazione e "C" di fissaggio pomolo; sfilare il pomolo "D" ed installare la valvola a pannello fissandola con relativa ghiera.
Rimontare nell'ordine inverso i particolari precedentemente smontati.

Remove the screw "A" of limit stop, "B" for blocking and regulation, "C" of handwheel fixing; withdraw the handwheel "D" and install the panel-valve by fixing it with the relative metal ring.
Re-assemble in reversed order the parts previously disassembled.

ESEMPIO DI ORDINAZIONE - ORDERING CODE EXAMPLE

FPUN 1 / 2 0 , 5 F *

1/4 - 1/4" BSPP
3/8 - 3/8" BSPP
* 1/2 - 1/2" BSPP
3/4 - 3/4" BSPP
Conessioni - Port sizes

0.5 bar (std)
* Pressione apertura ritegno
Cracking pressure

Guarnizioni - Seals:
V=Viton *
Omettere se BUNA-N - Omit if BUNA-N

F - ghiera di fissaggio - locking ring *
Omettere se non richiesta - omit if not requested