

Part number:

060-10019

HYDROMA

HYDRAULICKÉ SYSTÉMY

**HIDROMA
SYSTEMS**

UKŁADY HYDRAULICZNE

HYDROMA

ГИДРАВЛИЧЕСКИЕ СИСТЕМЫ

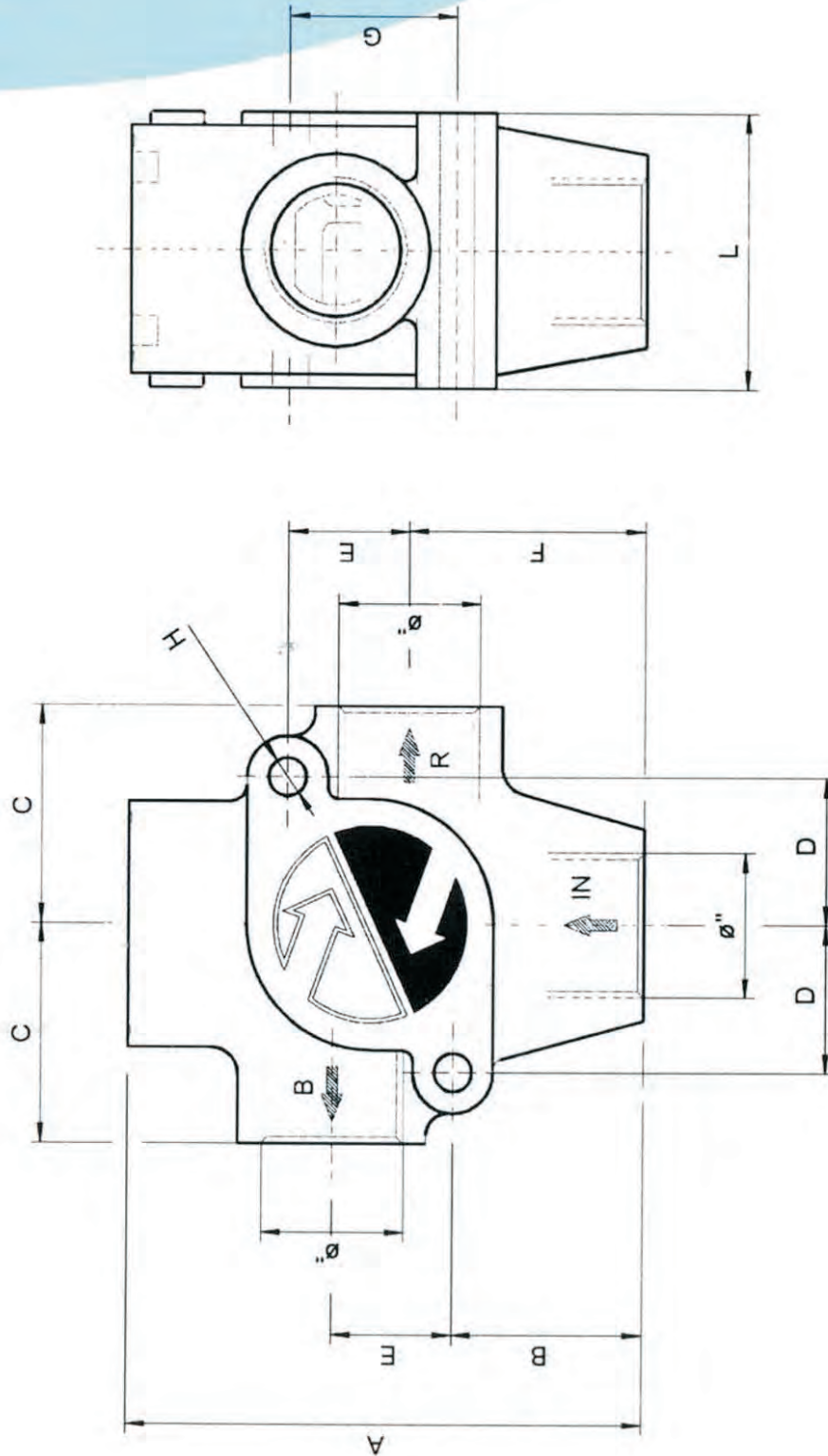
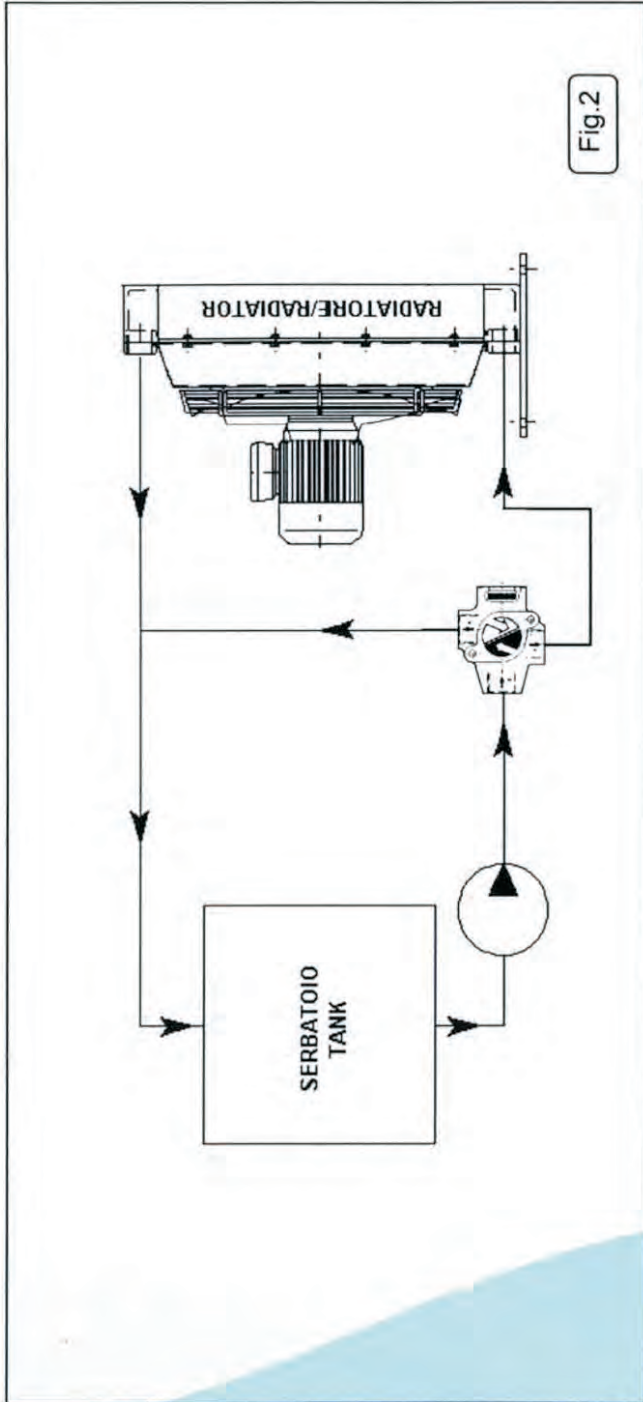


Fig.1

IN : INGRESSO / INLET R : SCAMBIATORE/ HEAT EXCHANGERS B : BY-PASS

| Tipo Type | Ø BSP | A | B | C | D | E | F | G | H | L |
|--------------|--------|-----|----|------|------|------|------|----|-------|----|
| 012 | 1/2" | 102 | 41 | 46,5 | 27 | 23 | 51 | 33 | Ø 6,5 | 50 |
| 034 | 3/4" | 102 | 41 | 46,5 | 27 | 23 | 51 | 33 | Ø 6,5 | 50 |
| 100 | 1" | 122 | 49 | 55,5 | 43,5 | 32,5 | 59,5 | 43 | Ø 8,5 | 64 |
| 112 | 1 1/2" | 122 | 49 | 55,5 | 43,5 | 32,5 | 59,5 | 43 | Ø 8,5 | 64 |



PERDITE DI CARICO (ISO VG 46 @ 40°C)
 PRESSURE DROP (ISO VG 46 @ 40°C)

