

HYDROMA

ГИДРАВЛИЧЕСКИЕ СИСТЕМЫ

КОМПАНИЯ HYDROMA
ТРАДИЦИИ



КОЛЛЕКТИВ
КОММУНИКАЦИЯ С ЗАКАЗЧИКОМ
КОММЕРЧЕСКАЯ ДЕЯТЕЛЬНОСТЬ КОМПАНИИ



КВАЛИФИЦИРОВАННАЯ СИСТЕМА УПРАВЛЕНИЯ
ИНЖИНИРИНГ – ПРОЕКТИРОВАНИЕ СИСТЕМ



ТЕХНОЛОГИЯ, ПРОИЗВОДСТВО
КОНТРОЛЬ КАЧЕСТВА



ТЕСТИРОВАНИЕ
КОНЕЧНАЯ ПРОДУКЦИЯ, СЕРВИС



HYDROMA

ГИДРАВЛИЧЕСКИЕ СИСТЕМЫ



КОМПАНИЯ HYDROMA

Мы сильная и успешная европейская компания, которая с 1994 года занимается инжинирингом, поставкой гидравлических систем и компонентов, а также оказывает широкий спектр услуг в области гидравлики. Наши заказчики пользуются наличием большого ассортимента гидравлических компонентов, что позволяет обеспечить комплексные поставки и покупки под одной крышей.

Поставляем гидравлические компоненты известных европейских производителей, а также гидравлические агрегаты и системы, разработанные и изготовленные нашей компанией. Благодаря многолетним традициям и опыту, HYDROMA занимает лидирующую позицию среди поставщиков гидравлических систем в средней Европе. Компания имеет три производственных завода, два из которых находятся в г. Угерский Брод (Чешская республика), а третий в г. Челябин (Польша).

Нами используются самые современные технологии в области логистики и электронной торговли, а также специализированные методики для производства и монтажа гидравлических систем. Информационная система и система обработки документации позволяют нам оперативно реагировать на запросы заказчиков. Наш девиз – надежность, гибкость в поставках и высокое качество поставляемого товара и услуг. Большое количество гидравлических компонентов в наличии на складе и современные логистические процедуры позволяют находить решения, удовлетворяющие требования клиента.

Центральный офис компании находится в Чешской Республике, в городе Угерский Брод, где мы осуществляем продажу компонентов, разработку и производство гидравлических агрегатов, проводим консультации и обучение в области гидравлики.

В ГРУППУ КОМПАНИЙ HYDROMA ДАЛЕЕ ВХОДЯТ:

MINO-HYDROMA GROUP s.r.o., Чешская Республика, г. Йиглава

HIDROMA SYSTEMS, Республика Польша, регион Катовице, г. Челябин

HYDROMA SK, Словацкая Республика, г. Поважска-Бистрица

TOO „Hydroma Kazakhstan“, Республика Казахстан, г. Астана

ТРАДИЦИИ

Наша продукция отвечает наивысшему технологическому уровню на рынке и учитывает специфику местных рынков, куда осуществляется поставка. В 2003 г. компания HYDROMA прошла сертификацию по системе менеджмента качества ISO 9001:2015, а в 2018 г. – по системе экологического менеджмента ISO 14001:2015.

Производственный процесс находится под контролем системы менеджмента качества. Все производственные операции регистрируются электронно. Благодаря комплексной системе сбора производственных показателей осуществляется оценка эффективности процесса, а также контролируется качество на любой стадии производства.

Для монтажа и тестирования используем самые современные инструменты, а также сертифицированные устройства для проверки параметров нашей продукции. Технические предложения, конструкторская разработка, изготовление и тестирование осуществляются с учетом технического регламента безопасности продукции.

HYDROMA, spol. s r. o., Угерский Брод, Чешская Республика



КОЛЛЕКТИВ

Источником процветания и постоянного роста компании являются наши сотрудники, отбору и профессиональному росту которых мы уделяем особое внимание. Каждый сотрудник несет ответственность за удовлетворение требований клиента и непосредственно вносит свой вклад в развитие компании. Креативность техников при выполнении своей работы является основой нашего прогресса.

Отдельные филиалы компании HYDROMA являются равноправными партнерами, и каждый способствует ее развитию.

КОММУНИКАЦИЯ С ЗАКАЗЧИКОМ

Торговый и маркетинговый отделы обеспечивают коммуникацию с заказчиком для нахождения оптимальных решений, обеспечения оперативных поставок компонентов. Они строят и развивают партнерские отношения с нашими клиентами.

HIDROMA SYSTEMS Sp. z o.o., Республика Польша



MINO - HYDROMA GROUP s.r.o.
Йиглава, Чешская Республика

HYDROMA

ГИДРАВЛИЧЕСКИЕ СИСТЕМЫ



КОММЕРЧЕСКАЯ ДЕЯТЕЛЬНОСТЬ КОМПАНИИ

- Продажа гидравлических компонентов
- Разработка и проектирование гидравлических систем
- Производство, монтаж и продажа гидравлических станций для мобильного и промышленного применения на базе высококачественных компонентов
- Техническая поддержка, консультации и сервис
- Обучение в области гидравлики



ИНТЕРНЕТ-МАГАЗИН HYDROMA – САМОЕ ЛУЧШЕЕ РЕШЕНИЕ ДЛЯ ВАШЕЙ ГИДРАВЛИЧЕСКОЙ СИСТЕМЫ

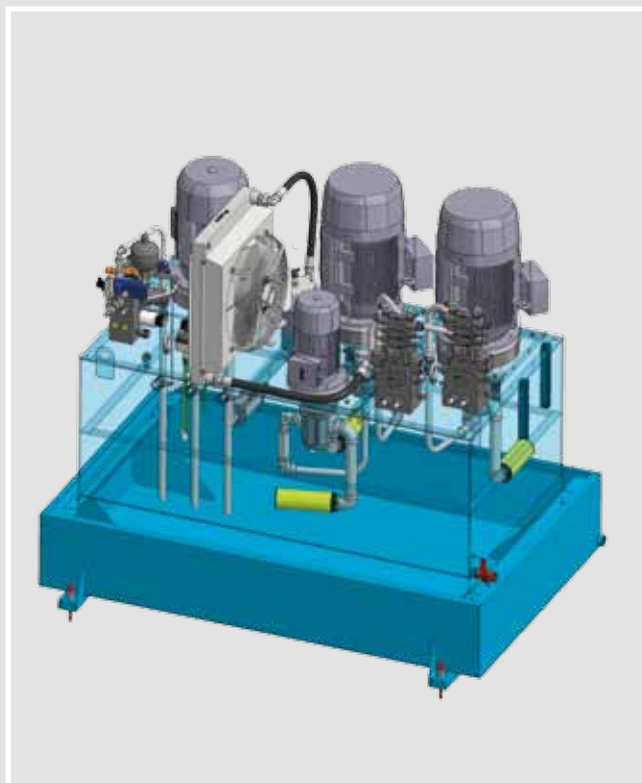
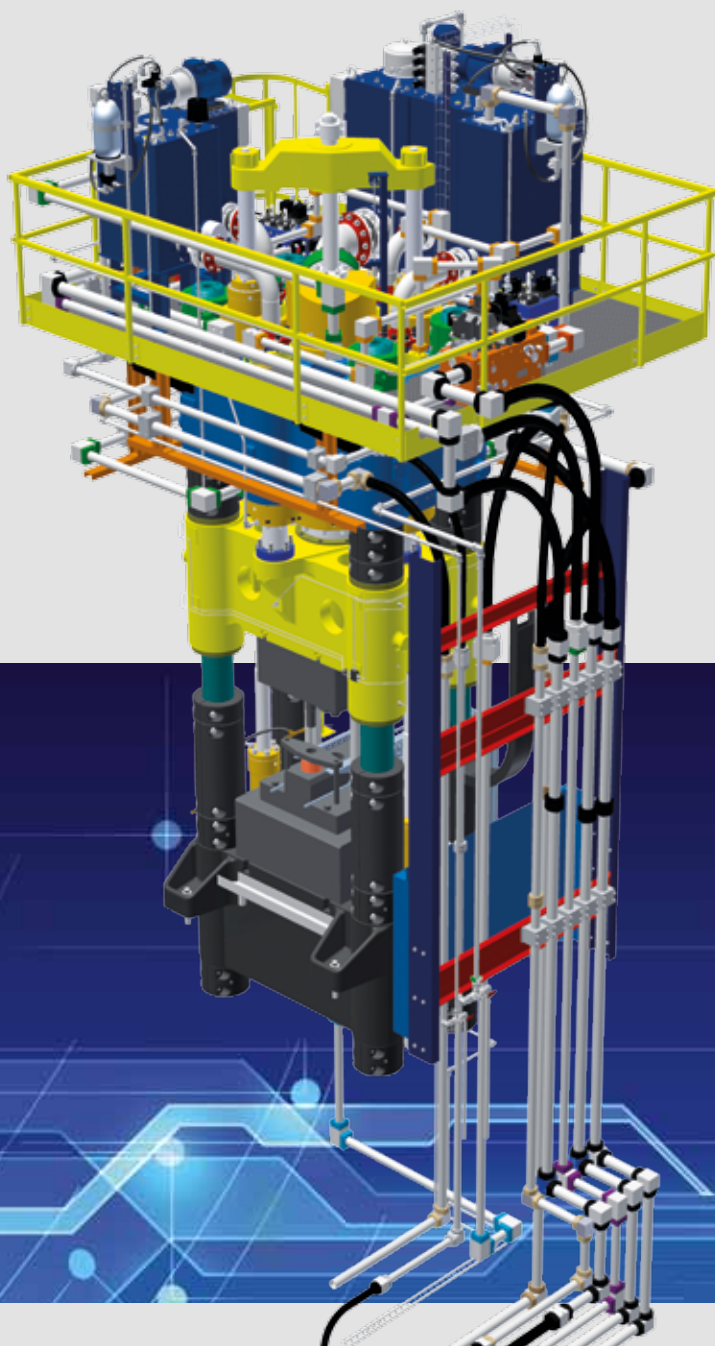
Комплексное решение для поставки гидравлических компонентов согласно Вашим требованиям!
Гидравлические компоненты и широкий ассортимент комплектующих прямо со склада.

Посетите наш сайт

www.hydroma.ru

HYDROMA

ГИДРАВЛИЧЕСКИЕ СИСТЕМЫ

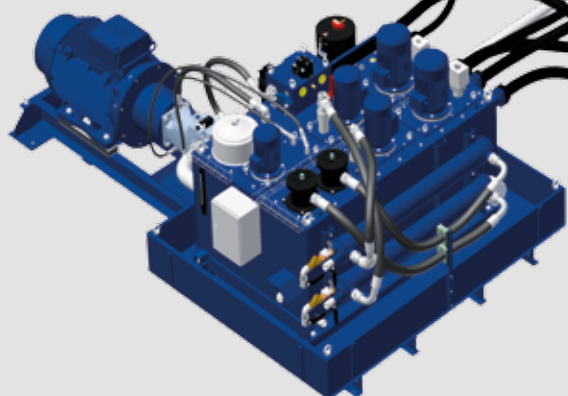


ИНЖИНИРИНГ – проектирование систем

В нашем конструкторском бюро разрабатываются новые и все более совершенные гидравлические агрегаты и системы по техническому заданию заказчиков. Помимо того, предложение электрической и электронной систем для оборудования и разработка программного обеспечения могут стать частью проекта.

Проектная документация разрабатывается в CAD системах – AUTOCAD и INVENTOR-3D.

Новая продукция разрабатывается в соответствии с действующими европейскими технологическими стандартами и требованиями безопасности. По желанию заказчика учитывается специфика и требования местного рынка.



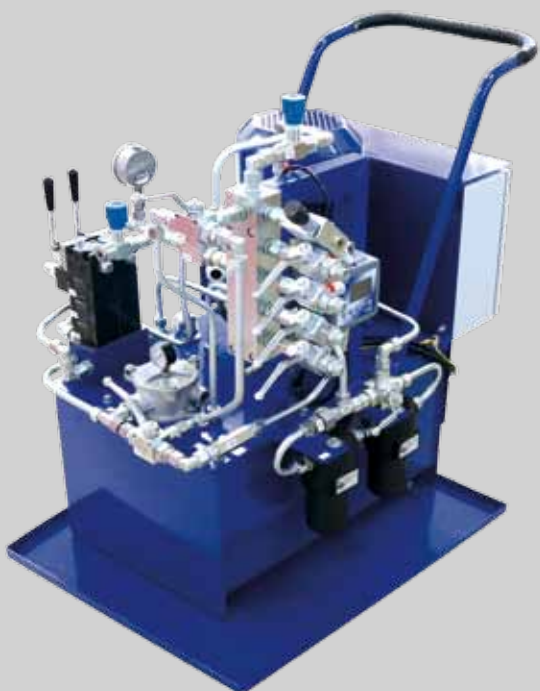
ПРОИЗВОДСТВО

Изготавливаем разные типы гидравлических агрегатов и систем с электронным управлением и промышленные установки для различных сфер деятельности.

Производство и сервис осуществляются на современно оборудованном заводе, что гарантирует выполнение правильного технологического процесса с точки зрения качества, сборки и чистоты монтажной среды. Специальные станки и инструменты для монтажа гидравлических фитингов, гибки труб, снятия заусенцев обеспечивают высокое качество и надежность смонтированного гидравлического трубного соединения.

Перед отгрузкой производится 100% тестирование нашей продукции. Заказчику предоставляется протокол тестирования.

Производим монтаж наших гидравлических агрегатов и гидравлических соединений, запуск систем и настройку прямо у заказчика.



КАЧЕСТВО

Для производства нашей продукции используются самые передовые технологии, существующие сегодня на рынке и отвечающие специфике местных рынков. С 2003 г. компания сертифицирована по системе менеджмента качества ISO 9001:2015, а с 2018 г. – по системе экологического менеджмента ISO 14001:2015.

Производственные процессы контролируются внутренней системой менеджмента качества. Используются современные измерительные приборы для проверки параметров нашей продукции. Технические решения, производство и тестирование осуществляются согласно техническому регламенту безопасности продукции.



HYDROMA

ГИДРАВЛИЧЕСКИЕ СИСТЕМЫ ТЕХНОЛОГИЯ

Наша компания использует современные технологии, среди которых:

WALFORM: система соединения труб диаметром до 45 мм, которая отвечает всем требованиям сегодняшнего рынка. Профилеобразующий процесс, который управляется электронно, обеспечивает высокоэффективное производство, сохраняя при этом неизменное качество. Основными преимуществами данной системы являются простая сборка, герметичность узлов, прочное соединение труб, высокая устойчивость к гидроударам и низкие затраты.

PARFLANGE: Система соединения трубок без сварочных работ. Используется для труб диаметром до 145 мм. Эта технология приносит много преимуществ и позволяет сократить затраты благодаря быстрому монтажу труб, без необходимости их последующего химического очищения.

СВАРКА ТРУБОПРОВОДА: Располагаем сертифицированными рабочими площадями для сварки гидравлических трубопроводов из углеродистой и нержавеющей стали.



ТЕСТИРОВАНИЕ

Наши гидравлические системы проходят 100% тестирование перед отгрузкой заказчику. Тестируется функциональность агрегата, надежность и герметичность отдельных узлов. После тестирования оформляется протокол испытаний, который предоставляется заказчику вместе с инструкцией по обслуживанию оборудования.

Также предлагаем контроль и зарядку аккумуляторов азотом с помощью мобильной системы зарядки.

Для измерения чистоты масла используем специальную анализирующую установку. Заказчик может воспользоваться нашей услугой проведения анализа масла, предоставленного образца. Устройство способно различить частицы ACFTD в диапазоне 2- 100 μm , а MTD – в диапазоне 7- 70 μm (с). Степени чистоты определяются согласно ISO 7-21 или NAS 0-12.



КВАЛИФИЦИРОВАННАЯ СИСТЕМА УПРАВЛЕНИЯ

Управление предприятием и всех его бизнес-процессов обеспечивается эффективной экономической системой. Для оптимизации производственного процесса и снижения расходов система постоянно обновляется и адаптируется согласно нашим требованиям. Считыватели штрих-кодов используются для контроля производственного процесса. Экономическая эффективность проекта оценивается при помощи отслеживания количества рабочих часов, использованных для конструкторских и монтажных работ.

База данных системы планирования ресурсов предприятия подключена к базе нашего интернет-магазина. Таким образом, мы можем сообщить заказчику актуальное состояние склада, предоставить каталожные страницы компонентов и их фотографии.

Посредством применения инновационных технологий и соблюдения технологических процессов мы постоянно совершенствуем наши услуги и повышаем уровень предоставляемой информации клиентам.



КОНТРОЛЬ КАЧЕСТВА

Производственные процессы записываются в электронную систему, которая впоследствии их оценивает. Таким образом, мы получаем всю необходимую информацию о ходе заказа и вовремя реагируем на изменения в производственном процессе.

СЕРВИС

Выполняем широкий перечень работ по гарантийной и сервисной поддержке. Располагаем современной технической базой для проведения ремонтных работ. Используем парк сервисных автомобилей и передвижных мастерских. Специалисты сервисного центра ежедневно помогают нашим клиентам решать возникающие вопросы.



КОНЕЧНАЯ ПРОДУКЦИЯ

Специализируемся на производстве конечной продукции для большинства отраслей промышленности, использующих гидравлику.

Результатом приложенных усилий является продукция лидирующая на рынке, изготовленная с использованием высокоточного оборудования, которая подходит для экстремальных рабочих условий с высокими требованиями экологической безопасности, низких температур, взрывоопасной среды и т.д.

Компания HYDROMA участвует в ряде зарубежных проектов.



HYDROMA

ГИДРАВЛИЧЕСКИЕ СИСТЕМЫ



HYDROMA, spol. s r. o.
Vlčnovská 2477
688 01, Uherský Brod
Czech Republic
TEL. : +420 572 637 796
GSM: +420 724 149 326
E-mail: hydroma@hydroma.cz
www.hydroma.cz

HYDROMA SK, spol. s r. o.
Hlíny 1412
017 07, Považská Bystrica
Slovak Republic
TEL. : +420 572 637 796
GSM: +420 724 149 326
E-mail: hydroma@hydroma.sk
www.hydroma.sk

HIDROMA SISTEMS Sp. z o.o.
Ul. Nowopogońska 98
41-250 Czeladź
Poland
TEL. : +48 32 24 11 821
GSM: +48 782 601 903
E-mail: info@hidromasistems.pl
www.hidromasistems.pl

MINO - HYDROMA GROUP s.r.o.
Pávovská 27
586 01 Jihlava
Czech Republic
TEL. : +420 567 322 046
GSM: +420 603 547 877
E-mail: mino@ji.cz
www.mino-hydroma.cz

TOO „Hydroma Kazakhstan“
Imanova 19, of. 812
010000 Astana
Kazakhstan
TEL. : +7 7172 787 941
GSM: +7 701 522 6275
E-mail: office.kz@hydroma.kz
www.hydroma.kz